



PROTECT

combined with active carbon



FOR
OPEL

ASTRA A/C+/- (03/04 >)

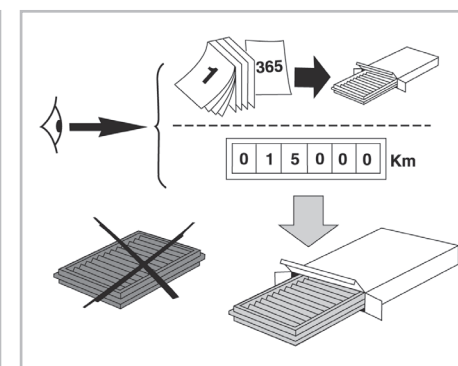
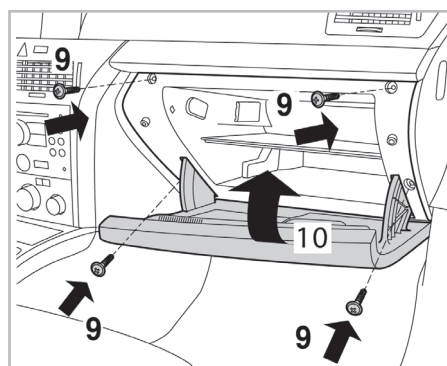
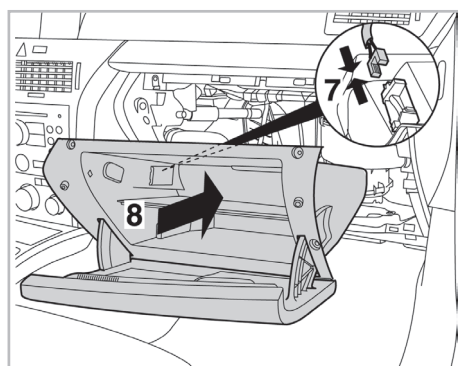
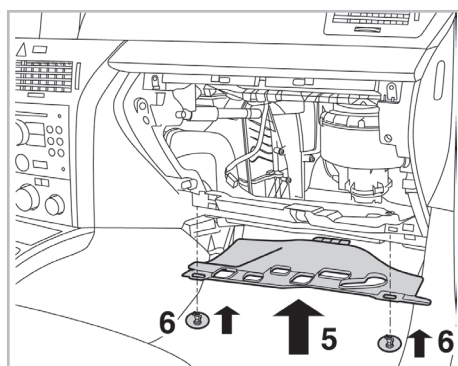
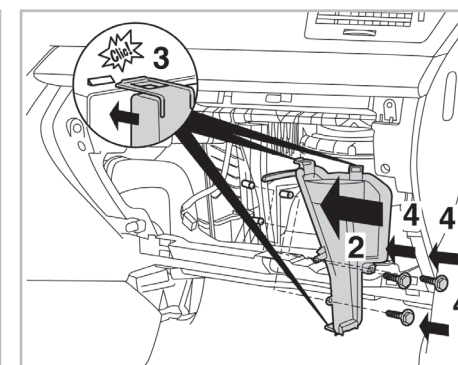
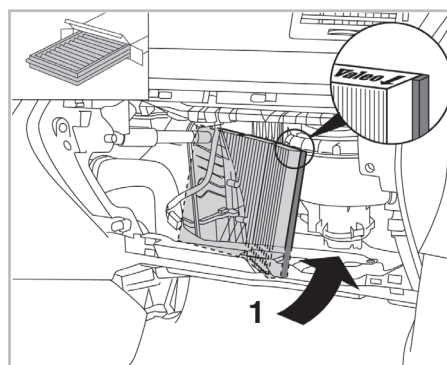
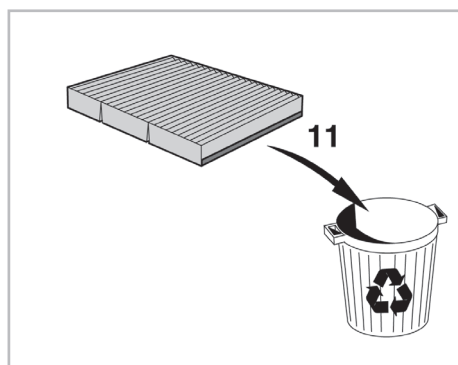
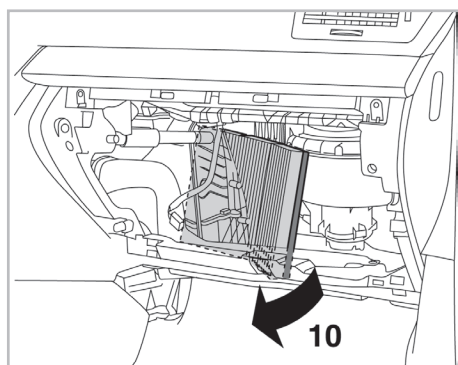
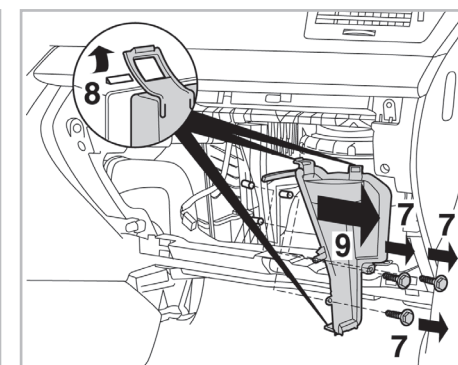
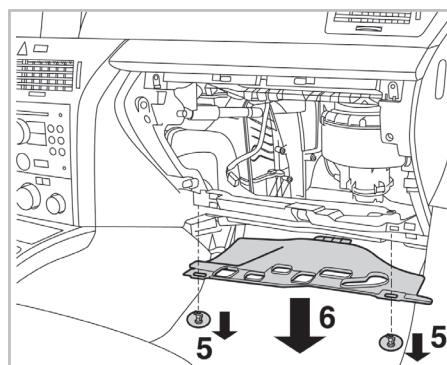
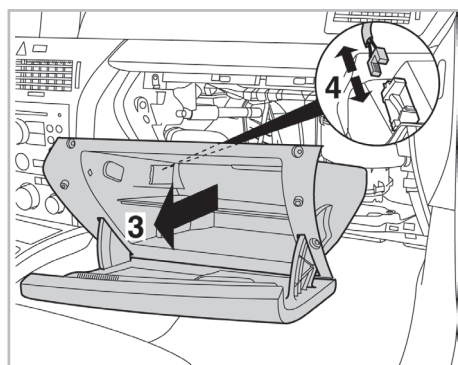
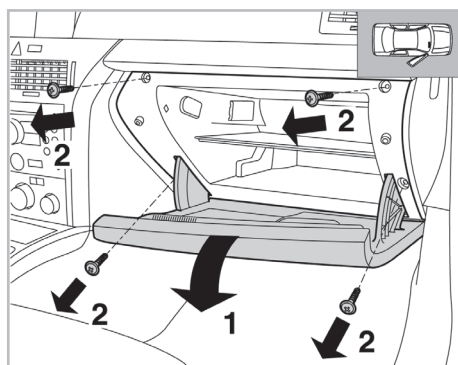


698875

FH238



CA



WANT TO
KNOW MORE?



www.valeo-techassist.com

Valeo Service - Société par Actions simplifiée - Capital de 12 900 000€ - 70, rue Pleyel, 93285 Saint-Denis Cedex - France - B 306 486 408 RCS Bobigny